



Ripozzini®
relax concept

Secret of Comfort

ESCADA /04



ROMA /06



FRIELD /08



LONIL /10



LUANDA /12



CAIRO /14



MALI /16



SIDNEY /18



DIJON /20



DAISY /22



KENIA /23



TUA /24



ALISON /25



VENON /26



NEW TUI // NARDI // DOLE /27








// ESCADA


ESCADA //

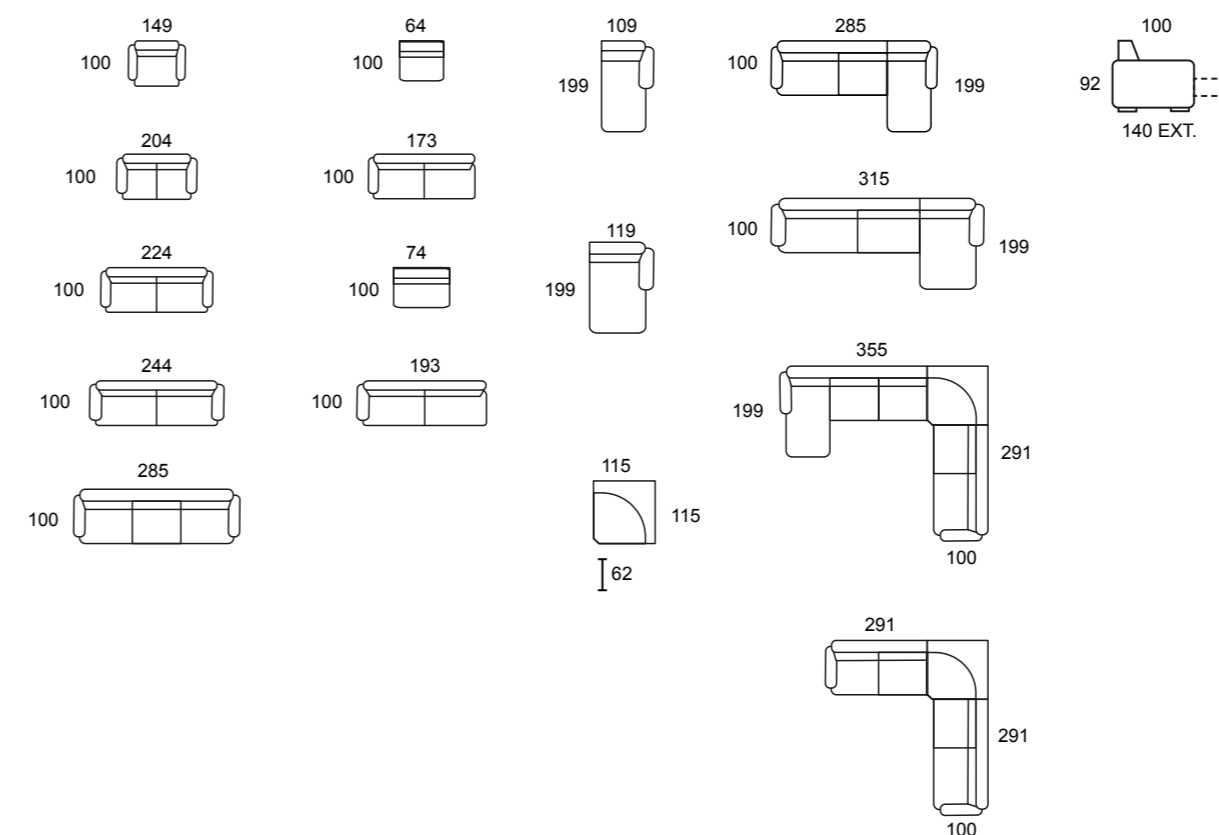
MODELO	MEDIDAS	SÉRIE 1	SÉRIE 2	SÉRIE 3	PELE
Maple 1 lugar c/ 1 ext.	149 x 96 x 100 / 140	405	415	425	955
Sofá 2 lugares c/ 2 ext.	204 x 96 x 100 / 140	480	495	510	1130
Sofá 3 lugares c/ 2 ext.	224 x 96 x 100 / 140	520	535	550	1340
Sofá 3,5 lugares c/ 2 ext.	244 x 96 x 100 / 140	560	580	595	1660
Sofá 4 lugares c/ 3 ext.	285 x 96 x 100 / 140	850	875	935	2200
Módulo 1 lugar c/ 1 ext.	64 x 96 x 100 / 140	220	230	235	620
Módulo 1,5 lugar c/ 1 ext.	74 x 96 x 100 / 140	240	245	255	690
Sofá 2 lug. 1 br. + chaise de 109 c/ 2 ext.	285 x 199 * 96	820	845	900	2170
Sofá 3,5 lug. 1 br. + chaise de 119 c/ 2 ext.	315 x 199 * 96	870	910	955	2420
Canto 2 + C + 2 c/ 4 ext.	291 x 291 x 100	1495	1555	1615	3845
Canto 2 + C + 2 + chaise c/ 4 ext.	355 x 291 x 100	1790	1855	1930	4515

 Estrutura: Madeira de pinho e de partículas.
 Revestimento estrutura: Poliuretano 20 kg.
 Suspensão: Percinta elástica.
 Almofada assento: Poliuretano 30 kg coberto de fibra.
 Pés: Madeira.

 Frame: Pine wood and chipboard.
 Coating structure: Polyurethane 20 kg.
 Suspension: Elastic webbing.
 Seat pillow: Polyurethane 30 Kg fibre cover.
 Legs: Wood.

 Estrutura : Madera de pino y tablero de partículas.
 Revestimento estructura: Poliuretano 20 Kg.
 Suspensión: Cincha elástica.
 Almohada asiento: Poliuretano 30 Kg cubierto de fibra.
 Patas: Madera.

 Structure: Bois de pin et panneaux de particules.
 Revêtement structure: Polyuréthane 20 kg.
 Suspension: Sangle élastique.
 Coussin D'assise: Polyuréthane 30 kg recouvert de fibre.
 Pieds: Bois.



ESCADA	
Vidros	66





// ROMA


ROMA //


MODELO	MEDIDAS	SÉRIE 1	SÉRIE 2	SÉRIE 3	PELE
Maple 1 lugar c/ 1 reclinável	123 x 96 x 105	400	410	420	950
Sofá 2 lugares c/ 2 reclináveis	183 x 96 x 105	485	500	515	1135
Sofá 3 lugares c/ 2 reclináveis	203 x 96 x 105	525	540	558	1350
Sofá 3,5 lugares c/ 2 reclináveis	223 x 96 x 105	565	585	600	1665
Sofá 4 lugares c/ 3 reclináveis	275 x 96 x 105	855	880	939	2205
Módulo 1 lugar e 1 reclinável	71 x 96 x 105	225	233	240	625
Módulo 1,5 lugar e 1 reclinável	81 x 96 x 105	242	250	258	692
Sofá 2 lug. 1 br. + chaise de 102 c/ 3 reclináveis	275 x 175 * 96	825	850	909	2175
Sofá 3,5 lug. 1 br. + chaise de 112 c/ 3 reclináveis	304 x 175 * 96	875	917	959	2425
Canto 2 + C + 1 + Puf c/ 5 reclináveis	315 x 250 x 105	1333	1400	1985	3000
Canto 2 + C + 2 c/ 6 reclináveis	315 x 315 x 105	1500	1560	1620	3850
Canto 2 + C + 2 + Chaise c/ 7 reclináveis	405 x 315 x 175	1792	1859	1934	4517

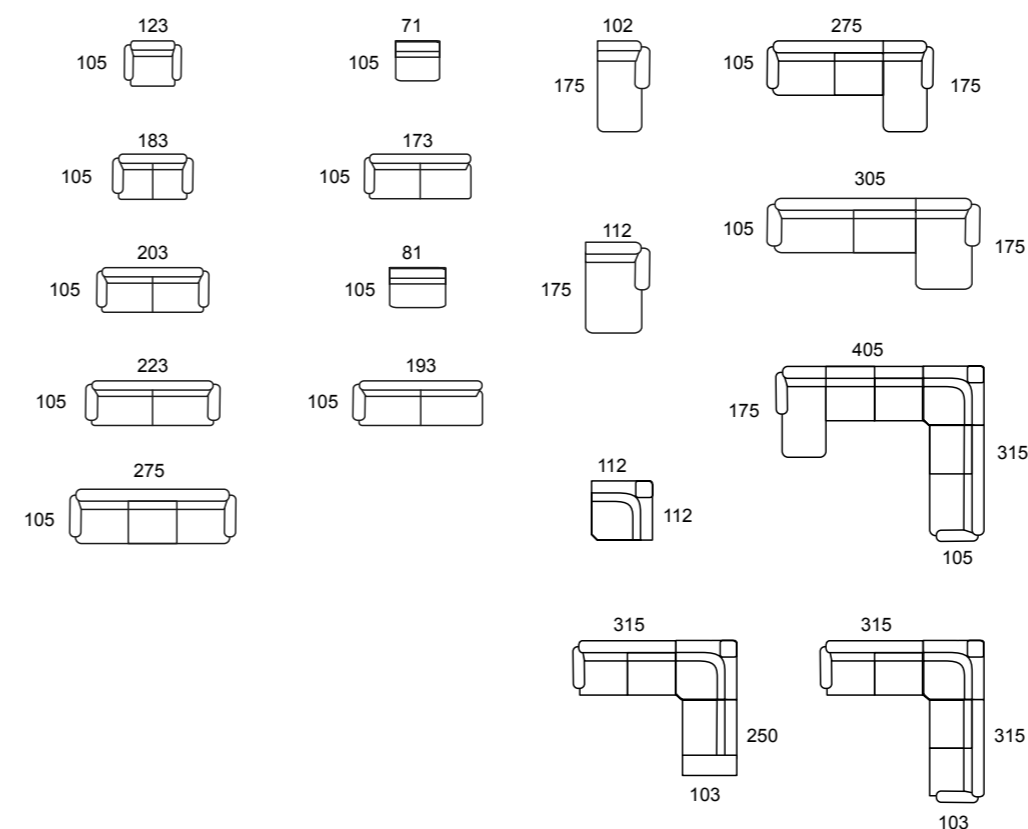
ROMA	
Assento extensível	50

 Estrutura: Madeira de pinho e de partículas.
Revestimento estrutura: Poliuretano 30 kg.
Suspensão: Percinta elástica
Almofada assento: Poliuretano 30 kg coberto de fibra.
Pés: Metálicos.

 Frame: Pine wood and chipboard.
Coating structure: Polyurethane 30 kg.
Suspension: Elastic webbing
Seat pillow: Polyurethane 30 Kg fibre cover.
Legs: Metal.

 Estrutura: Madera de pino y tablero de partículas.
Revestimento estructura: Poliuretano 30 Kg.
Suspensión: Cincha elástica
Almohada asiento: Poliuretano 30 Kg cubierto de fibra.
Patas: Metálicas.

 Structure: Bois de pin et panneaux de particules.
Revêtement structure: Polyuréthane 30 kg.
Suspension: Sangle élastique
Coussin D'assise: Polyuréthane 30 kg recouvert de fibre.
Pieds: Metal.








// FRIELD


FRIELD //

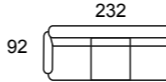
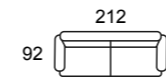
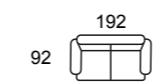
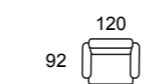
MODELO	MEDIDAS	SÉRIE 1	SÉRIE 2	SÉRIE 3	PELE
Maple 1 lugar	120 x 70 x 92	500	542	575	1125
Sofá 2 lugares	192 x 70 x 92	900	942	1000	1700
Sofá 3 lugares	212 x 70 x 92	917	959	1017	1817
Sofá 3,5 lugares	232 x 70 x 92	959	992	1034	2109

 Estrutura: Madeira de pinho e de partículas.
 Revestimento estrutura: Poliuretano 20 kg.
 Suspensão: Percinta elástica.
 Almofada assento: Poliuretano 30 kg coberto de fibra.
 Pés: Madeira.

 Frame: Pine wood and chipboard.
 Coating structure: Polyurethane 20 kg.
 Suspension: Elastic webbing.
 Seat pillow: Polyurethane 30 Kg fibre cover.
 Legs: Wood.

 Estructura : Madera de pino y tablero de partículas.
 Revestimento estructura: Poliuretano 20 Kg.
 Suspensión: Cincha elástica.
 Almohada asiento: Poliuretano 30 Kg cubierto de fibra.
 Patas: Madera.


 Structure: Bois de pin et panneaux de particules.
 Revêtement structure: Polyuréthane 20 kg.
 Suspension: Sangle élastique.
 Coussin D'assise: Polyuréthane 30 kg recouvert de fibre.
 Pieds: Bois.








// LONIL

MODELO	MEDIDAS	SÉRIE 1	SÉRIE 2	SÉRIE 3	PELE
Maple 1 lugar c/ 1 ext. e 1 reclinável	132 x 96 x 105 / 140	330	343	366	876
Sofá 2 lugares c/ 2 ext. e 2 reclináveis	184 x 96 x 105 / 140	450	466	483	1100
Sofá 3 lugares c/ 2 ext. e 2 reclináveis	204 x 96 x 105 / 140	500	515	530	1325
Sofá 3,5 lugares c/ 2 ext. e 2 reclináveis	224 x 96 x 105 / 140	540	558	560	1640
Sofá 4 lugares c/ 3 ext. e 3 reclináveis	274 x 96 x 105 / 140	734	767	825	2025
Módulo 1 lugar c/ 1 ext. e 1 reclinável	71 x 96 x 105 / 140	210	215	225	610
Módulo 1,5 lugar c/ 1 ext. e 1 reclinável	81 x 96 x 105 / 140	215	225	235	665
Sofá 2 lug. 1 br. + chaise de 102 c/ 2 ext. e 3 reclináveis	274 x 170 * 96	749	792	850	2084
Sofá 3,5 lug. 1 br. + chaise de 112 c/ 2 ext. e 3 reclináveis	304 x 170 * 96	784	817	875	2334
Canto 2 + C + 2 c/ 4 ext. e 4 reclináveis	290 x 290 x 105	1500	1560	1630	3850
Canto 2 + C + 2 + chaise c/ 4 ext. e 5 reclináveis	360 x 290 x 170	1715	1766	1815	4440

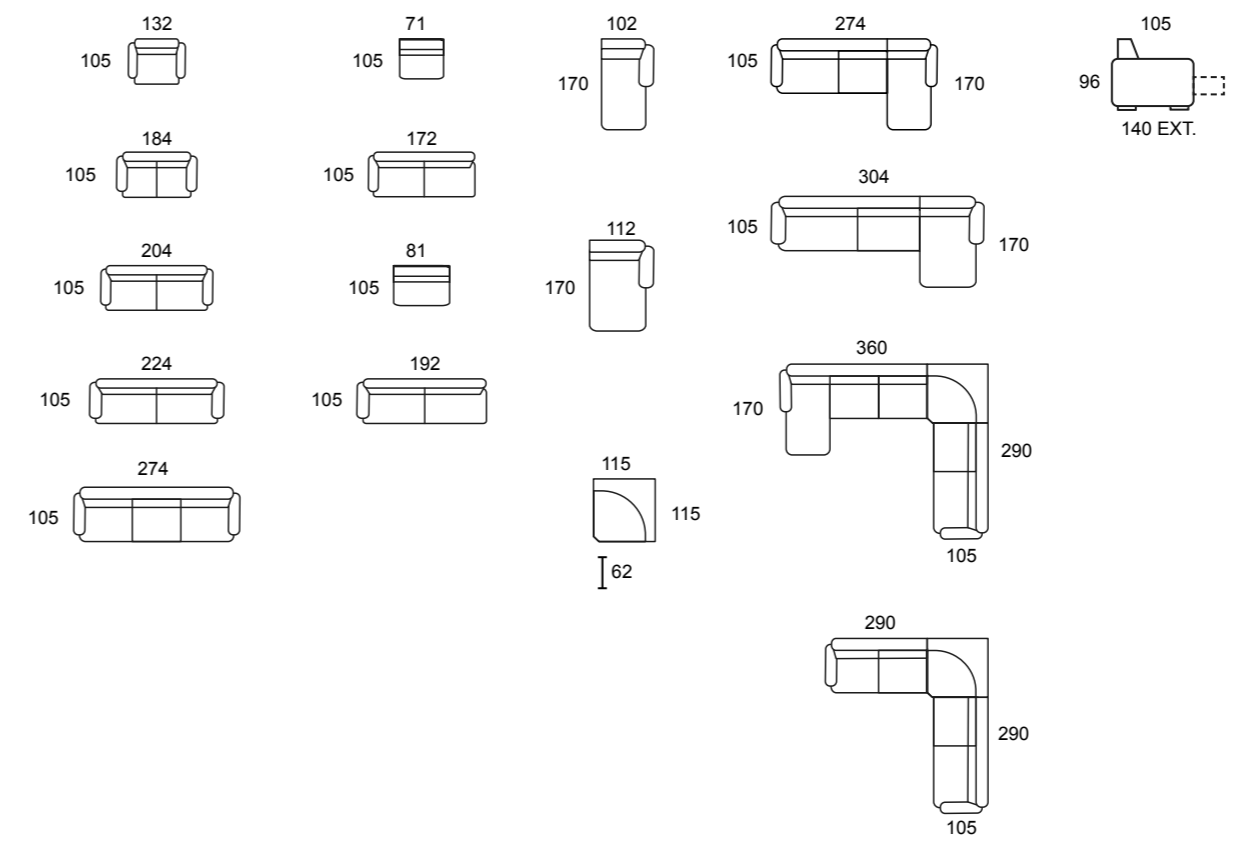
 Estrutura: Madeira de pinho e de partículas.
 Revestimento estrutura: Poliuretano 20 kg.
 Suspensão: Percinta elástica / Extensível com mola Ziq-Zaq.
 Almofada assento: Poliuretano 30 kg coberto de fibra.
 Pés: Metálicos e polietileno.

 Frame: Pine wood and chipboard.
 Coating structure: Polyurethane 20 kg.
 Suspension: Elastic webbing / Extensible with Ziq-Zaq Springs.
 Seat pillow: Polyurethane 30 Kg fibre cover.
 Legs: Metal and polyethylene.

 Estrutura: Madera de pino y tablero de partículas.
 Revestimento estructura: Poliuretano 20 Kg.
 Suspensión: Cincha elástica / Extensible con muelle Ziq-Zaq.
 Almohada asiento: Poliuretano 30 Kg cubierto de fibra.
 Patas: Metálicas y polietileno.

 Structure: Bois de pin et panneaux de particules.
 Revêtement structure: Polyuréthane 20 kg.
 Suspension: Sangle élastique / Extensible avec ressort Ziq Zaq.
 Coussin D'assise: Polyuréthane 30 kg recouvert de fibre.
 Pieds: Métal et polyéthylène.

// LONIL //








// LUANDA


LUANDA //

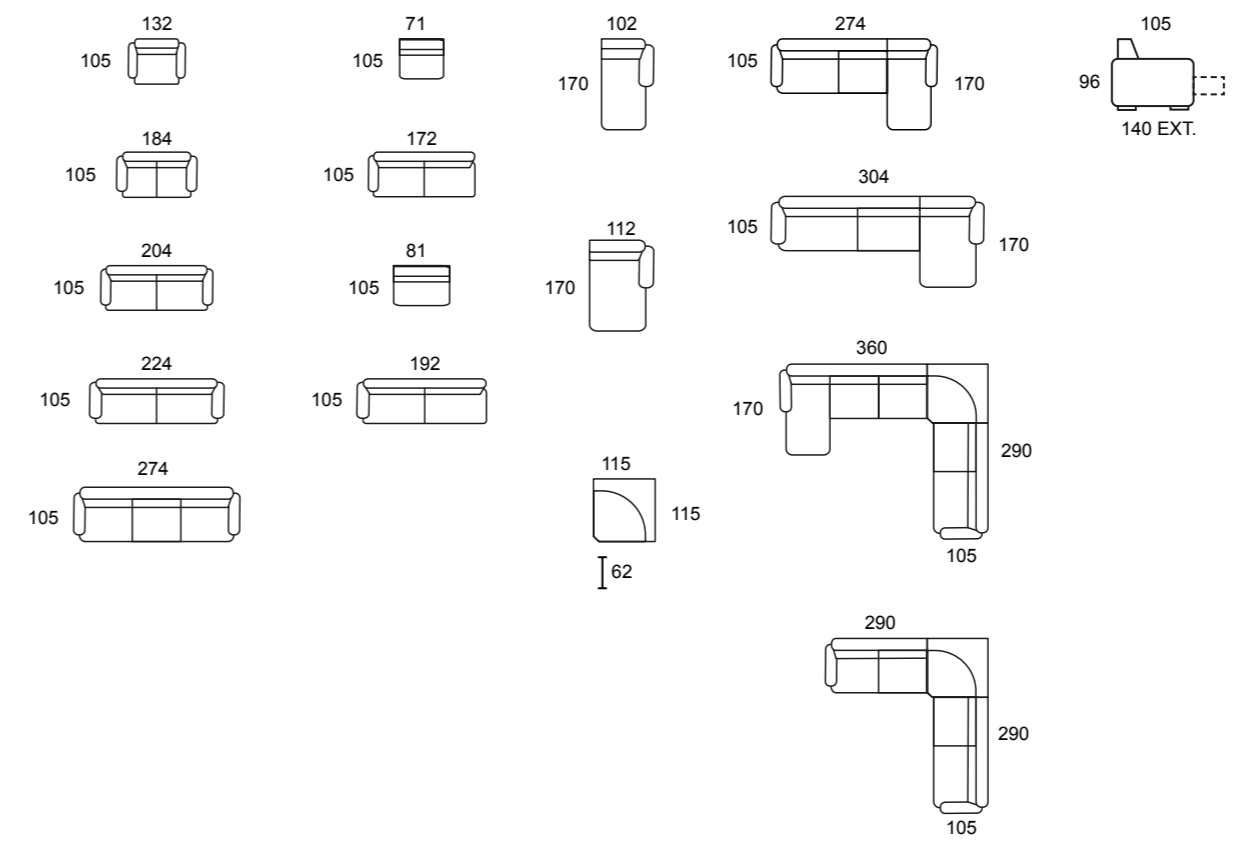
MODELO	MEDIDAS	SÉRIE 1	SÉRIE 2	SÉRIE 3	PELE
Maple 1 lugar c/ 1 ext. e 1 reclinável	132 x 96 x 105 / 140	400	410	420	950
Sofá 2 lugares c/ 2 ext. e 2 reclináveis	184 x 96 x 105 / 140	485	500	515	1135
Sofá 3 lugares c/ 2 ext. e 2 reclináveis	204 x 96 x 105 / 140	525	540	558	1350
Sofá 3,5 lugares c/ 2 ext. e 2 reclináveis	224 x 96 x 105 / 140	565	585	600	1665
Sofá 4 lugares c/ 3 ext. e 3 reclináveis	274 x 96 x 105 / 140	855	880	939	2205
Módulo 1 lugar c/ 1 ext. e 1 reclinável	71 x 96 x 105 / 140	225	233	240	625
Módulo 1,5 lugar c/ 1 ext. e 1 reclinável	81 x 96 x 105 / 140	242	250	258	692
Sofá 2 lug. 1 br. + chaise de 102 c/ 2 ext. e 3 reclináveis	274 x 170 * 96	825	850	909	2175
Sofá 3,5 lug. 1 br. + chaise de 112 c/ 2 ext. e 3 reclináveis	304 x 170 * 96	875	917	959	2425
Canto 2 + C + 2 c/ 4 ext. e 4 reclináveis	290 x 290 x 105	1500	1560	1620	3850
Canto 2 + C + 2 + chaise c/ 4 ext. e 5 reclináveis	360 x 290 x 170	1792	1859	1934	4517

 Estrutura: Madeira de pinho e de partículas.
Revestimento estrutura: Poliuretano 20 kg.
Suspensão: Percinta elástica / Extensível com mola Ziq-Zaq.
Almofada assento: Poliuretano 30 kg coberto de fibra.
Pés: Metálicos e polietileno.

 Frame: Pine wood and chipboard.
Coating structure: Polyurethane 20 kg.
Suspension: Elastic webbing / Extensible with Ziq-Zaq Springs.
Seat pillow: Polyurethane 30 Kg fibre cover.
Legs: Metal and polyethylene.

 Estrutura : Madera de pino y tablero de partículas.
Revestimento estructura: Poliuretano 20 Kg.
Suspensión: Cincha elástica / Extensible con muelle Ziq-Zaq.
Almohada asiento: Poliuretano 30 Kg cubierto de fibra.
Patas: Metálicas y polietileno.

 Structure: Bois de pin et panneaux de particules.
Revêtement structure: Polyuréthane 20 kg.
Suspension: Sangle élastique / Extensible avec ressort Ziq Zaq.
Coussin D'assise: Polyuréthane 30 kg recouvert de fibre.
Pieds: Métal et polyéthylène.








// CAIRO


CAIRO //

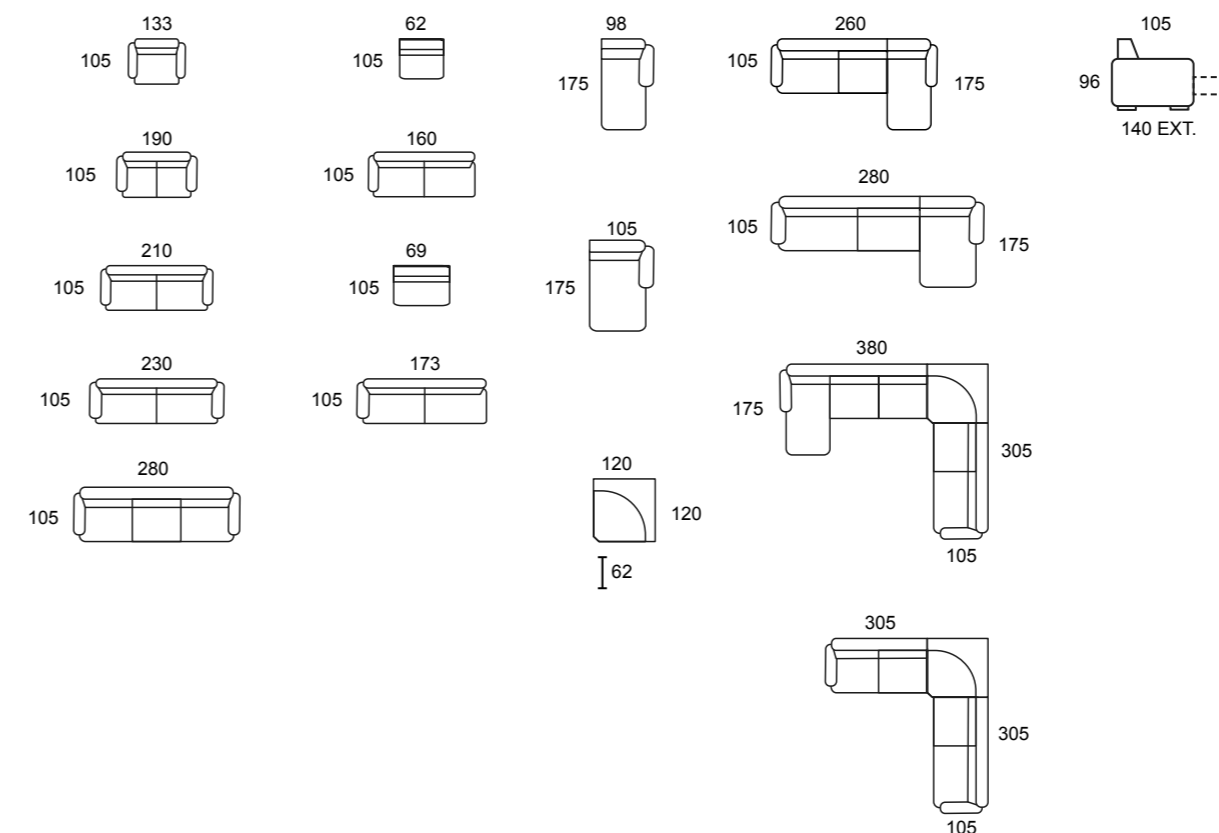
MODELO	MEDIDAS	SÉRIE 1	SÉRIE 2	SÉRIE 3	PELE
Maple 1 lugar c/ 1 ext. e 1 reclinável	133 x 96 x 105	400	418	435	950
Sofá 2 lugares c/ 2 ext. e 2 reclináveis	190 x 96 x 105	455	475	490	1105
Sofá 3 lugares c/ 2 ext. e 2 reclináveis	210 x 96 x 105	490	508	525	1315
Sofá 3,5 lugares c/ 2 ext. e 2 reclináveis	230 x 96 x 105	530	550	565	1630
Sofá 4 lugares c/ 3 ext. e 3 reclináveis	280 x 96 x 105	750	792	842	2235
Módulo 1 lugar c/ 1 ext. e 1 reclinável	62 x 96 x 105	158	165	175	558
Módulo 1,5 lugar c/ 1 ext. e 1 reclinável	69 x 96 x 105	175	180	190	625
Sofá 2 lug. 1 br. + chaise de 98 c/ 2 ext. e 3 reclináveis	260 x 175 * 96	734	750	825	2084
Sofá 3,5 lug. 1 br. + chaise de 105 c/ 2 ext. e 3 reclináveis	280 x 175 * 96	785	822	872	2300
Canto 2 + C + 2 c/ 4 ext. e 4 reclináveis	305 x 305 x 105	1600	1660	1700	3950
Canto 2 + C + 2 + chaise c/ 4 ext. e 5 reclináveis	380 x 305 x 175	1780	1859	1925	4505

 Estrutura: Madeira de pinho e de partículas.
Revestimento estrutura: Poliuretano 20 kg.
Suspensão: Percinta elástica.
Almofada assento: Poliuretano 30 kg coberto de fibra.
Pés: Metálicos e polietileno.

 Frame: Pine wood and chipboard.
Coating structure: Polyurethane 20 kg.
Suspension: Elastic webbing.
Seat pillow: Polyurethane 30 Kg fibre cover.
Legs: Metal and polyethylene.

 Estrutura: Madera de pino y tablero de partículas.
Revestimento estructura: Poliuretano 20 Kg.
Suspensión: Cincha elástica.
Almohada asiento: Poliuretano 30 Kg cubierto de fibra.
Patas: Metálicas y polietileno.

 Structure: Bois de pin et panneaux de particules.
Revêtement structure: Polyuréthane 20 kg.
Suspension: Sangle élastique.
Cousin D'assise: Polyuréthane 30 kg recouvert de fibre.
Pieds: Métal et polyéthylène.








// MALI


MALI //

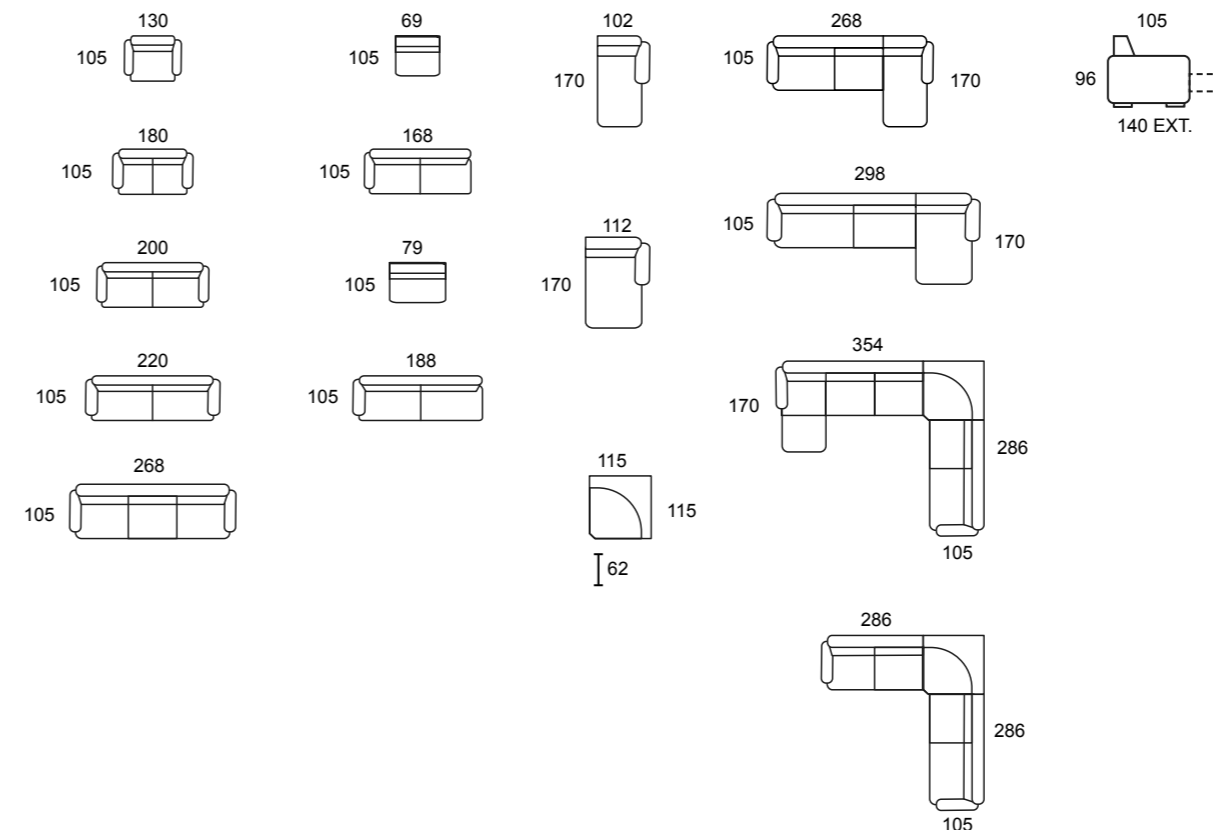
MODELO	MEDIDAS	SÉRIE 1	SÉRIE 2	SÉRIE 3	PELE
Maple 1 lugar c/ 1 ext. e 1 reclinável	130 x 96 x 105 / 140	258	268	278	808
Sofá 2 lugares c/ 2 ext. e 2 reclináveis	180 x 96 x 105 / 140	368	383	398	1018
Sofá 3 lugares c/ 2 ext. e 2 reclináveis	200 x 96 x 105 / 140	398	418	433	1223
Sofá 3,5 lugares c/ 2 ext. e 2 reclináveis	220 x 96 x 105 / 140	423	441	458	1523
Sofá 4 lugares c/ 3 ext. e 3 reclináveis	268 x 96 x 105 / 140	623	658	688	1973
Módulo 1 lugar c/ 1 ext. e 1 reclinável	69 x 96 x 105 / 140	191	198	208	591
Módulo 1,5 lugar c/ 1 ext. e 1 reclinável	79 x 96 x 105 / 140	198	208	216	648
Sofá 2 lug. 1 br. + chaise de 102 c/ 2 ext. e 3 reclináveis	268 x 170 * 96	662	712	727	2012
Sofá 3,5 lug. 1 br. + chaise de 112 c/ 2 ext. e 3 reclináveis	298 x 170 * 96	682	717	751	2232
Canto 2 + C + 2 c/ 4 ext. e 4 reclináveis	286 x 286 x 105	1284	1334	1394	3634
Canto 2 + C + 2 + chaise c/ 4 ext. e 5 reclináveis	354 x 286 x 170	1465	1530	1615	4190

 Estrutura: Madeira de pinho e de partículas.
Revestimento estrutura: Poliuretano 20 kg.
Suspensão: Percinta elástica / Extensível com mola Ziq-Zaq.
Almofada assento: Poliuretano 30 kg coberto de fibra.
Pés: Metálicos e polietileno.

 Frame: Pine wood and chipboard.
Coating structure: Polyurethane 20 kg.
Suspension: Elastic webbing / Extensible with Ziq-Zaq Springs.
Seat pillow: Polyurethane 30 Kg fibre cover.
Legs: Metal and polyethylene.

 Estrutura : Madera de pino y tablero de partículas.
Revestimento estructura: Poliuretano 20 Kg.
Suspensión: Cincha elástica / Extensible con muelle Ziq-Zaq.
Almohada asiento: Poliuretano 30 Kg cubierto de fibra.
Patas: Metálicas y polietileno.

 Structure: Bois de pin et panneaux de particules.
Revêtement structure: Polyuréthane 20 kg.
Suspension: Sangle élastique / Extensible avec ressort Ziq Zaq.
Coussin D'assise: Polyuréthane 30 kg recouvert de fibre.
Pieds: Métal et polyéthylène.








// SIDNEY


SIDNEY //

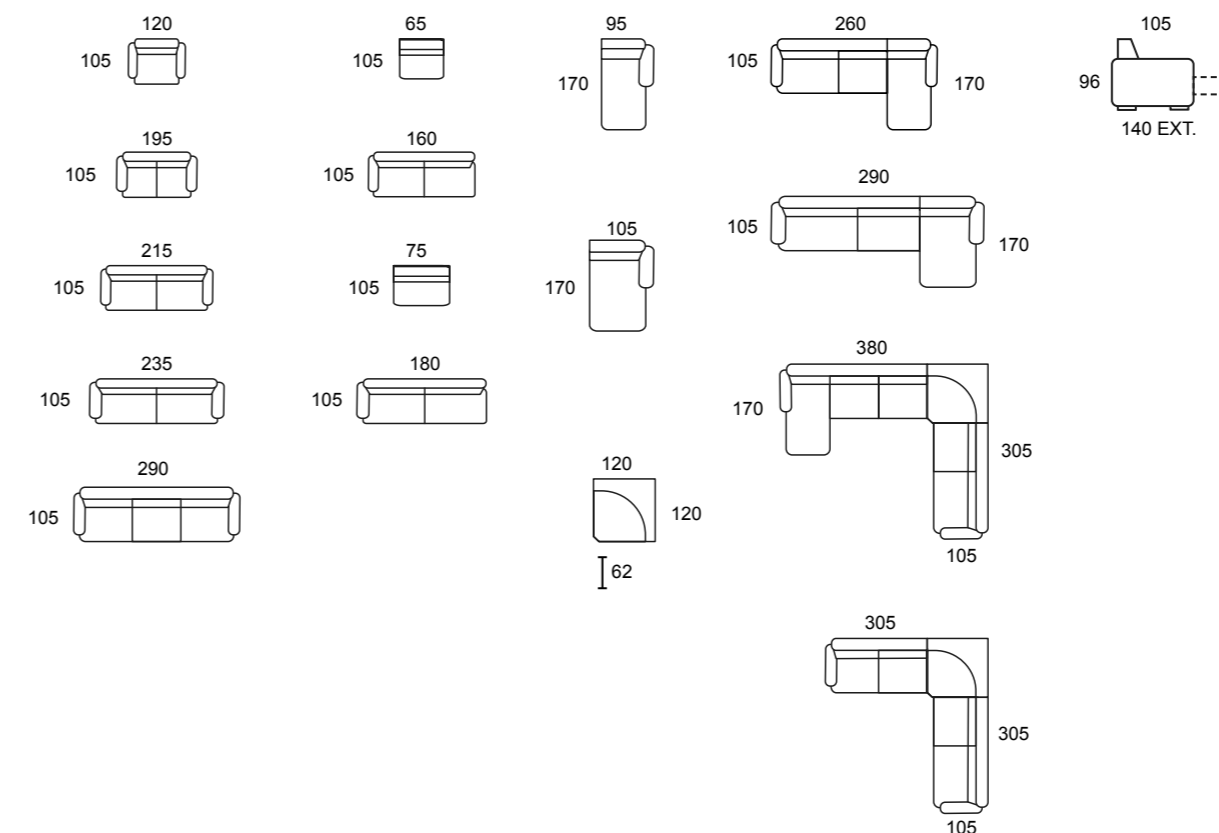
MODELO	MEDIDAS	SÉRIE 1	SÉRIE 2	SÉRIE 3	PELE
Maple 1 lugar c/ 2 pufs 1 ext. e 1 reclinável	120 x 96 x 105 / 140	350	367	384	900
Sofá 2 lugares c/ 2 pufs 2 ext. e 2 reclináveis	195 x 96 x 105 / 140	467	480	500	1117
Sofá 3 lugares c/ 2 pufs 2 ext. e 2 reclináveis	215 x 96 x 105 / 140	509	530	550	1334
Sofá 3,5 lugares c/ 2 pufs 2 ext. e 2 reclináveis	235 x 96 x 105 / 140	550	580	600	1650
Sofá 4 lugares c/ 3 ext. e 3 reclináveis	290 x 96 x 105 / 140	755	780	830	2105
Módulo 1 lugar c/ 1 ext. e 1 reclinável	65 x 96 x 105 / 140	184	195	209	584
Módulo 1,5 lugar c/ 1 ext. e 1 reclinável	75 x 96 x 105 / 140	200	212	225	650
Sofá 2 lug. 1 br. + chaise de 95 c/ 2 pufs, 2 ext. e 3 reclináveis	260 x 170 * 96	709	734	784	2059
Sofá 3,5 lug. 1 br. + chaise de 105 c/ 2 pufs, 2 ext. e 3 reclináveis	290 x 170 * 96	725	750	800	2275
Canto 2 + C + 2 c/ 2 pufs 4 ext. e 4 reclináveis	305 x 305 x 105	1520	1590	1650	3870
Canto 2 + C + 2 + chaise c/ 2 pufs 4 ext. e 5 reclináveis	380 x 305 x 170	1725	1792	1859	4450
Puf de braço	50 x 30 * 30	29	32	38	304

 Estrutura: Madeira de pinho e de partículas.
Revestimento estrutura: Poliuretano 20 kg.
Suspensão: Percinta elástica.
Almofada assento: Poliuretano 30 kg coberto de fibra.
Pés: Metálicos e polietileno.

 Frame: Pine wood and chipboard.
Coating structure: Polyurethane 20 kg.
Suspension: Elastic webbing.
Seat pillow: Polyurethane 30 Kg fibre cover.
Legs: Metal and polyethylene.

 Estrutura: Madera de pino y tablero de partículas.
Revestimento estructura: Poliuretano 20 Kg.
Suspensión: Cincha elástica.
Almohada asiento: Poliuretano 30 Kg cubierto de fibra.
Patas: Metálicas y polietileno.

 Structure: Bois de pin et panneaux de particules.
Revêtement structure: Polyuréthane 20 kg.
Suspension: Sangle élastique.
Coussin D'assise: Polyuréthane 30 kg recouvert de fibre.
Pieds: Métal et polyéthylène.








// DIJON


DIJON //

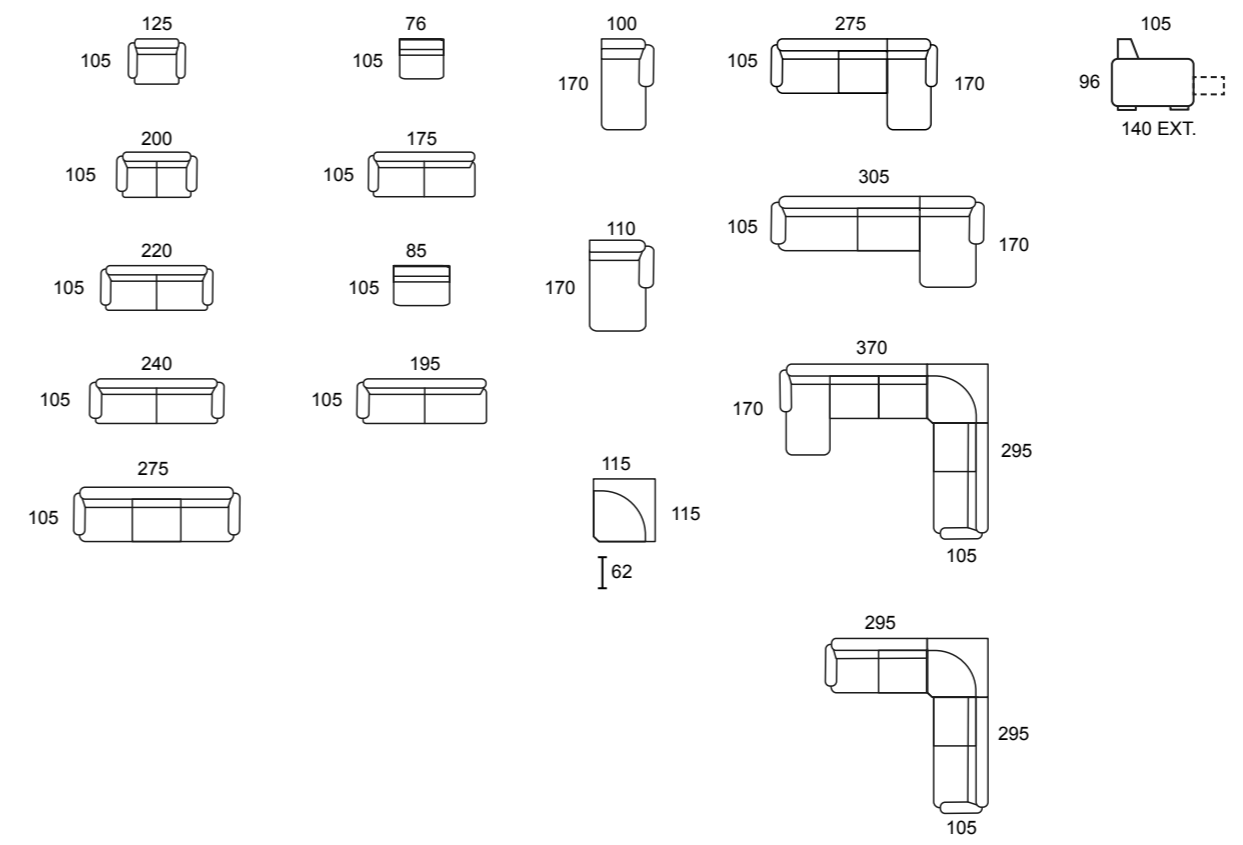
MODELO	MEDIDAS	SÉRIE 1	SÉRIE 2	SÉRIE 3	PELE
Maple 1 lugar c/ 1 ext. e 1 reclinável	125 x 96 x 105 / 140	335	350	365	885
Sofá 2 lugares c/ 2 ext. e 2 reclináveis	200 x 96 x 105 / 140	435	450	467	1085
Sofá 3 lugares c/ 2 ext. e 2 reclináveis	220 x 96 x 105 / 140	467	480	500	1292
Sofá 3,5 lugares c/ 2 ext. e 2 reclináveis	240 x 96 x 105 / 140	507	520	540	1607
Sofá 4 lugares c/ 3 ext. e 3 reclináveis	275 x 96 x 105 / 140	692	717	775	2042
Módulo 1 lugar c/ 1 ext. e 1 reclinável	76 x 96 x 105 / 140	242	250	260	642
Módulo 1,5 lugar c/ 1 ext. e 1 reclinável	85 x 96 x 105 / 140	250	260	265	700
Sofá 2 lug. 1 br. + chaise de 100 c/ 2 ext. e 3 reclináveis	275 x 170 * 96	715	742	800	2065
Sofá 3,5 lug. 1 br. + chaise de 110 c/ 2 ext. e 3 reclináveis	305 x 170 * 96	742	767	825	2292
Canto 2 + C + 2 c/ 4 ext. e 4 reclináveis	295 x 295 x 105	1490	1550	1600	3840
Canto 2 + C + 2 + chaise c/ 4 ext. e 5 reclináveis	370 x 295 x 170	1666	1750	1833	4391

 Estrutura: Madeira de pinho e de partículas.
Revestimento estrutura: Poliuretano 20 kg.
Suspensão: Percinta elástica / Extensível com mola Ziq-Zaq.
Almofada assento: Poliuretano 30 kg coberto de fibra.
Pés: Metálicos.

 Frame: Pine wood and chipboard.
Coating structure: Polyurethane 20 kg.
Suspension: Elastic webbing / Extensible with Ziq-Zaq Springs.
Seat pillow: Polyurethane 30 Kg fibre cover.
Legs: Metal.

 Estrutura: Madera de pino y tablero de partículas.
Revestimento estructura: Poliuretano 20 Kg.
Suspensión: Cincha elástica / Extensible con muelle Ziq-Zaq.
Almohada asiento: Poliuretano 30 Kg cubierto de fibra.
Patas: Metálicas.

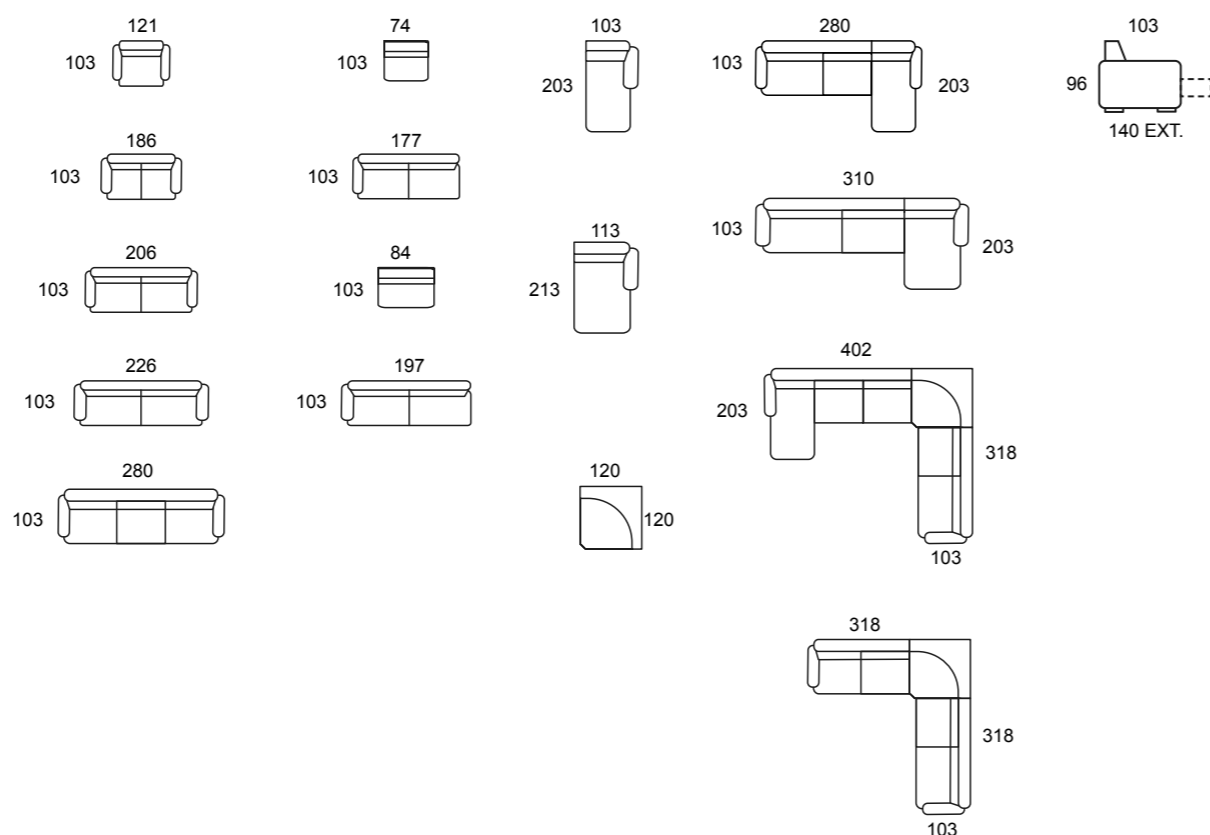
 Structure: Bois de pin et panneaux de particules.
Revêtement structure: Polyuréthane 20 kg.
Suspension: Sangle élastique / Extensible avec ressort Ziq Zaq.
Coussin D'assise: Polyuréthane 30 kg recouvert de fibre.
Pieds: Metal.



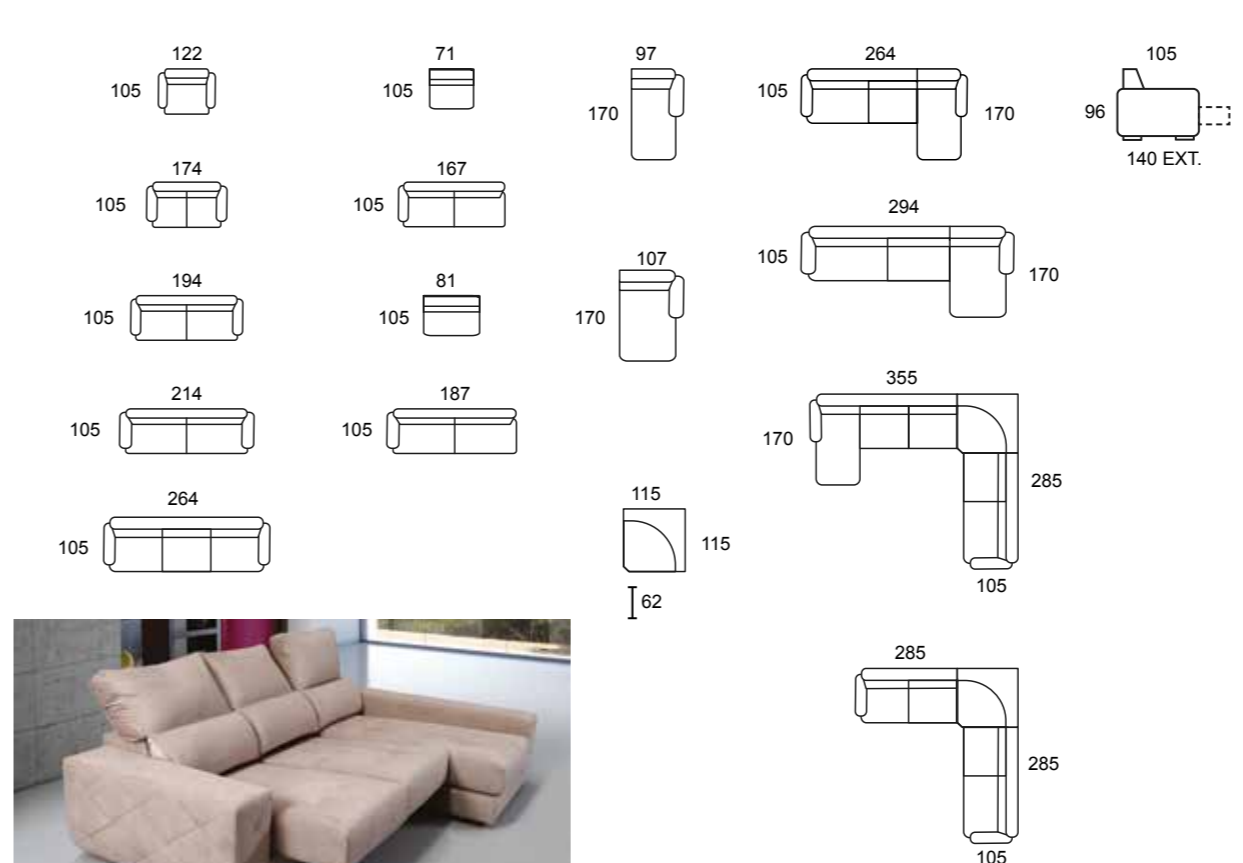


// DAISY

MODELO	MEDIDAS	SÉRIE 1	SÉRIE 2	SÉRIE 3	PELE
Maple 1 lugar c/ 1 ext. e 1 reclinável	121 x 96 x 103 / 140	430	440	450	980
Sofá 2 lugares c/ 2 ext. e 2 reclináveis	186 x 96 x 103 / 140	545	560	575	1195
Sofá 3 lugares c/ 2 ext. e 2 reclináveis	206 x 96 x 103 / 140	585	600	618	1410
Sofá 3,5 lugares c/ 2 ext. e 2 reclináveis	226 x 96 x 103 / 140	625	645	660	1725
Sofá 4 lugares c/ 3 ext. e 3 reclináveis	280 x 96 x 103 / 140	945	970	1029	2295
Módulo 1 lugar c/ 1 ext. e 1 reclinável	74 x 96 x 103 / 140	255	263	270	665
Módulo 1,5 lugar c/ 1 ext. e 1 reclinável	84 x 96 x 103 / 140	272	280	288	722
Sofá 2 lug. 1 br. + chaise de 103 c/ 2 ext. e 3 reclináveis	280 x 203 * 96	885	910	969	2235
Sofá 3,5 lug. 1 br. + chaise de 113 c/ 2 ext. e 3 reclináveis	310 x 203 * 96	935	977	1019	2485
Canto 2 + C + 2 c/ 4 ext. e 4 reclináveis	301 x 301 x 103	1620	1680	1740	3970
Canto 2 + C + 2 + chaise c/ 4 ext. e 5 reclináveis	385 x 301 x 203	1912	1979	2054	4637



// KENIA



MODELO	MEDIDAS	SÉRIE 1	SÉRIE 2	SÉRIE 3	PELE
Maple 1 lugar c/ 1 ext. e 1 reclinável	122 x 96 x 105 / 140	330	343	366	876
Sofá 2 lugares c/ 2 ext. e 2 reclináveis	174 x 96 x 105 / 140	450	466	483	1100
Sofá 3 lugares c/ 2 ext. e 2 reclináveis	194 x 96 x 105 / 140	500	515	530	1325
Sofá 3,5 lugares c/ 2 ext. e 2 reclináveis	214 x 96 x 105 / 140	540	558	560	1640
Sofá 4 lugares c/ 3 ext. e 3 reclináveis	264 x 96 x 105 / 140	734	767	825	2025
Módulo 1 lugar c/ 1 ext. e 1 reclinável	71 x 96 x 105 / 140	210	215	225	610
Módulo 1,5 lugar c/ 1 ext. e 1 reclinável	81 x 96 x 105 / 140	215	225	235	665
Sofá 2 lug. 1 br. + chaise de 97 c/ 2 ext. e 3 reclináveis	264 x 170 * 96	749	792	850	2084
Sofá 3,5 lug. 1 br. + chaise de 107 c/ 2 ext. e 3 reclináveis	294 x 170 * 96	784	817	875	2334
Canto 2 + C + 2 c/ 4 ext. e 4 reclináveis	285 x 285 x 105	1500	1560	1630	3850
Canto 2 + C + 2 + chaise c/ 4 ext. e 5 reclináveis	355 x 285 x 170	1715	1766	1815	4440



// TUA

MODELO	MEDIDAS	SÉRIE 1	SÉRIE 2	SÉRIE 3	PELE
Maple 1 lugar	110 x 92	220	230	240	665
Sofá 2 lugares	180 x 92	265	280	295	900
Sofá 3 lugares	200 x 92	300	315	333	950
Sofá 3,5 lugares	220 x 92	365	383	400	1190
Sofá 4 lugares	278 x 92	405	423	440	1505
Sofá 4 lug. c/ puf chaise	278 x 163 x 92	490	510	535	1850
Chaise de 308	308 x 163 x 92	535	550	565	1500
Canto 2 + C + 2	295 x 295 x 92	915	935	955	2300
Canto 2 + C + 3 c/ puf chaise	377 x 295 x 155	1125	1175	1225	2690



Estrutura: Madeira de pinho e de partículas.
 Revestimento estrutura: Poliuretano 20 kg.
 Suspensão: Percinta elástica.
 Almofada assento: Poliuretano 28 kg coberto de fibra.
 Pés: Madeira.



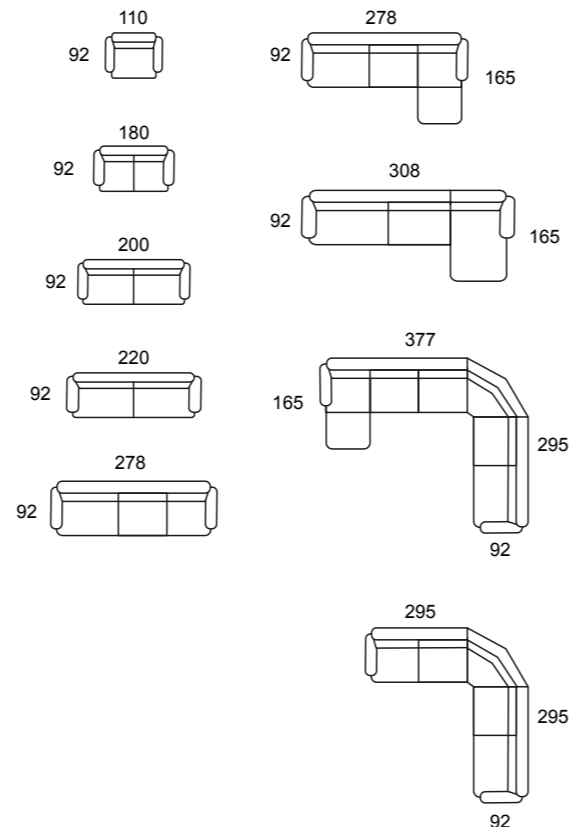
Frame: Pine wood and chipboard.
 Coating structure: Polyurethane 20 kg.
 Suspension: Elastic webbing.
 Seat pillow: Polyurethane 28 Kg fibre cover.
 Legs: Wood.



Estrutura: Madera de pino y tablero de partículas.
 Revestimento estructura: Poliuretano 20 Kg.
 Suspensión: Cincha elástica.
 Almohada asiento: Poliuretano 28 Kg cubierto de fibra.
 Patas: Madera.



Structure: Bois de pin et panneaux de particules.
 Revêtement structure: Polyuréthane 20 kg.
 Suspension: Sangle élastique.
 Coussin D'assise: Polyuréthane 28 kg recouvert de fibre.
 Pieds: Bois.



ALISON //



Estrutura: Madeira de pinho e de partículas.
 Revestimento estrutura: Poliuretano 20 kg.
 Suspensão: Percinta elástica.
 Almofada assento: Poliuretano 28 kg coberto de fibra.
 Pés: Metálicos e polietileno.



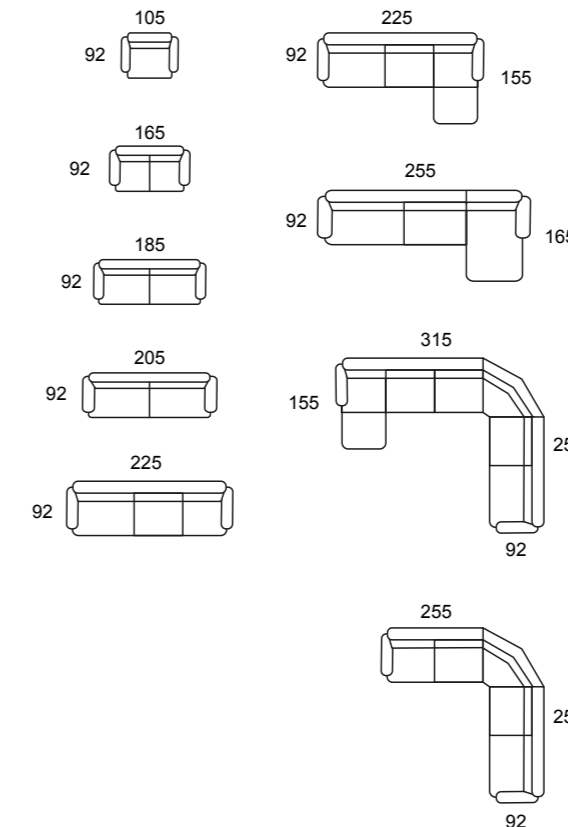
Frame: Pine wood and chipboard.
 Coating structure: Polyurethane 20 kg.
 Suspension: Elastic webbing.
 Seat pillow: Polyurethane 28 Kg fibre cover.
 Legs: Metal and polyethylene.



Estrutura: Madera de pino y tablero de partículas.
 Revestimento estructura: Poliuretano 20 Kg.
 Suspensión: Cincha elástica.
 Almohada asiento: Poliuretano 28 Kg cubierto de fibra.
 Patas: Metálicas y polietileno.



Structure: Bois de pin et panneaux de particules.
 Revêtement structure: Polyuréthane 20 kg.
 Suspension: Sangle élastique.
 Coussin D'assise: Polyuréthane 28 kg recouvert de fibre.
 Pieds: Metal et polyéthylène.




MODELO	MEDIDAS	SÉRIE 1	SÉRIE 2	SÉRIE 3	PELE
Maple 1 lugar	105 x 92	195	200	210	745
Sofá 2 lugares	165 x 92	220	230	240	870
Sofá 3 lugares	185 x 92	235	250	260	1060
Sofá 3,5 lugares	205 x 92	270	280	290	1370
Sofá 4 lugares	225 x 92	370	395	415	1720
Sofá 4 lug. c/ puf chaise	225 x 155 x 92	400	425	450	1950
Chaise de 255	255 x 165 x 92	470	495	520	2020
Canto 2 + C + 2	255 x 255 x 92	670	700	735	3020
Canto 2 + C + 3 c/ puf chaise	315 x 255 x 155	705	745	785	3430
Puf chaise	62 x 84 * 40	80	85	90	360





// VENON


MODELO	MEDIDAS	SÉRIE 1	SÉRIE 2	SÉRIE 3	PELE
Maple 1 lugar	100 x 92	192	199	208	742
Sofá 2 lugares	170 x 92	218	228	240	868
Sofá 3 lugares	190 x 92	233	246	258	1058
Sofá 3,5 lugares	210 x 92	267	278	290	1367
Sofá 4 lugares	230 x 92	368	393	413	1718
Sofá 4 lug. c/ puf chaise	230 x 155 x 92	398	423	450	1948
Chaise de 260	260 x 160 x 92	468	493	518	2018
Canto 2 + C + 2	250 x 250 x 92	668	698	733	3018
Canto 2 + C + 3 c/ puf chaise	310 x 250 x 155	703	743	783	3428
Puf chaise	60 x 80 * 43	70	75	80	345

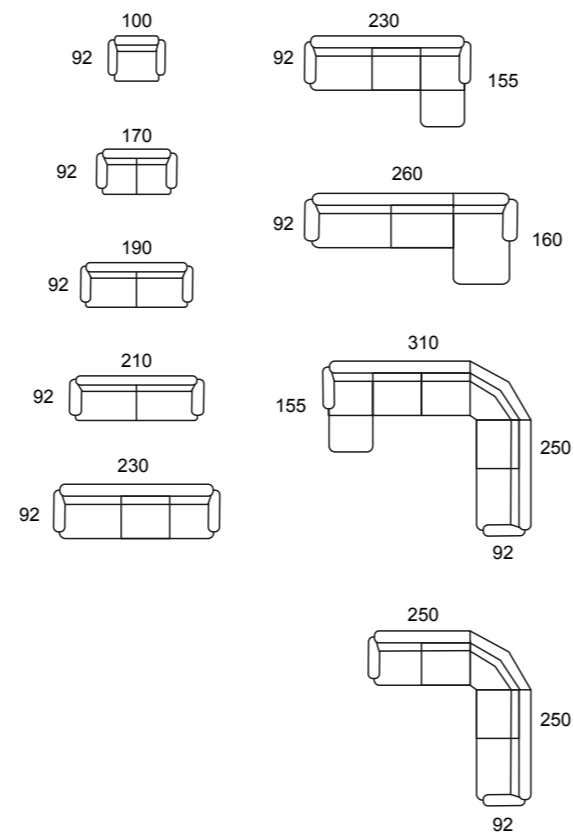
VENON	
Assento extensível	50

 Estrutura: Madeira de pinho e de partículas.
Revestimento estrutura: Poliuretano 20 kg.
Suspensão: Percinta elástica.
Almofada assento: Poliuretano 28 kg coberto de fibra.
Pés: Metálicos e polietileno.


 Frame: Pine wood and chipboard.
Coating structure: Polyurethane 20 kg.
Suspension: Elastic webbing.
Seat pillow: Polyurethane 28 Kg fibre cover.
Legs: Metal and polyethylene.


 Estrutura: Madera de pino y tablero de partículas.
Revestimento estrutura: Poliuretano 20 Kg.
Suspensión: Cincha elástica.
Almohada asiento: Poliuretano 28 Kg cubierto de fibra.
Patatas: Metálicas y polietileno.


 Structure: Bois de pin et panneaux de particules.
Revêtement structure: Polyuréthane 20 kg.
Suspension: Sangle élastique.
Coussin D'assise: Polyuréthane 28 kg recouvert de fibre.
Pieds: Metal et polyéthylène.




// NEW TUI

 Estrutura: Madeira de pinho e de partículas.
Revestimento estrutura: Poliuretano 20 kg.
Suspensão: Percinta elástica.
Almofada assento: Poliuretano 30 kg coberto de fibra.
Pés: Madeira.

 Frame: Pine wood and chipboard.
Coating structure: Polyurethane 20 Kg.
Suspension: Elastic webbing.
Seat pillow: Polyurethane 30 Kg fibre cover.
Legs: Wood.

 Estrutura: Madera de pino y tablero de partículas.
Revestimento estrutura: Poliuretano 20 Kg.
Suspensión: Cincha elástica.
Almohada asiento: Poliuretano 30 Kg cubierto de fibra.
Patatas: Madera.

 Structure: Bois de pin et panneaux de particules.
Revêtement structure: Polyuréthane 20 kg.
Suspension: Sangle élastique.
Coussin D'assise: Polyuréthane 30 kg recouvert de fibre.
Pieds: Bois.



// NARDI

MODELO	MEDIDAS	SÉRIE 1	SÉRIE 2	SÉRIE 3	PELE
NEW TUI Cadeiraão	74 x 77 * 94	150	165	180	600
NARDI Cadeiraão	65 x 77 * 80	209	225	240	484
DOLE Cadeiraão	80 x 72 * 72	225	235	245	625

// DOLE

www.ripozzini.pt

Av. Pólo 5, 265 - 4590-004 Carvalhosa
T. 255 962 773 • F. 255 879 262
info@ripozzini.pt / comercial@ripozzini.pt